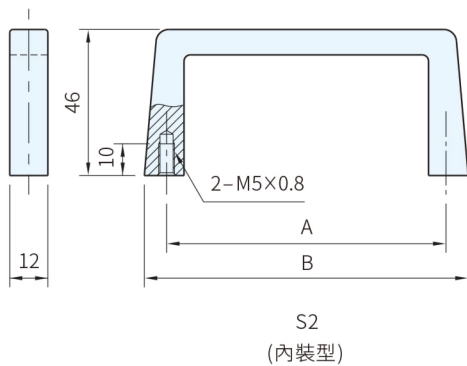
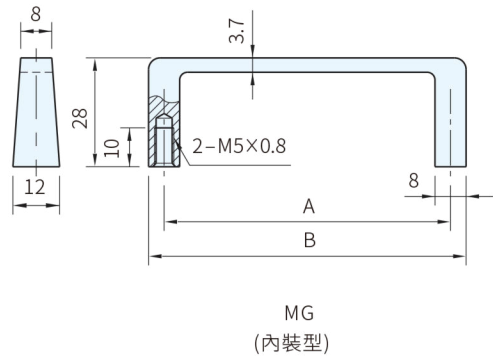
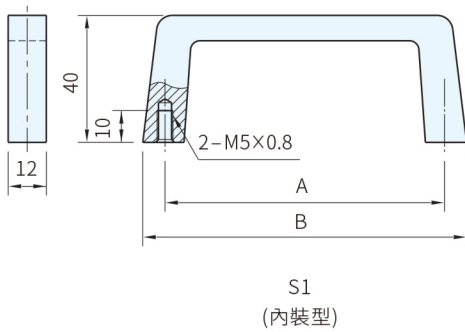
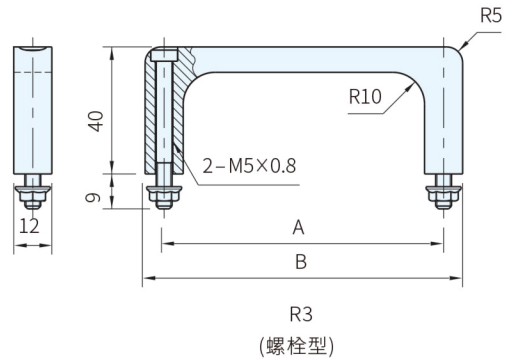
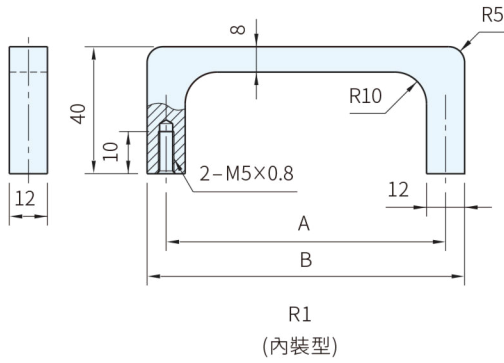








本體		
材質	處理	顏色
鋁合金	陽極	銀·黑



銀色		黑色		A	B	U 註1)	配置板高 E 註2)	組配	許容荷重 (N)	質量 (g)
品號	庫存	品號	庫存							
R1-12.032.01	·	R1-12.032.04	·	32	43.5	1	44.0		500	36
R1-12.055.01	·	R1-12.055.04	·	55	67.0	2	88.1			43
R1-12.075.01	·	R1-12.075.04	·	75.5	87.5					46
R1-12.088.01	·	R1-12.088.04	·	88	100	3	132.5			50
R1-12.120.01	·	R1-12.120.04	·	120	132	3~4	132.5~177			58
R1-12.180.01	·	R1-12.180.04	·	180	192	5	221.5			75

銀色		黑色		A	B	U 註1)	配置板高 E 註2)	組配	許容荷重 (N)	質量 (g)
品號	庫存	品號	庫存							
R3-12.032.01	·	R3-12.032.04	·	32	43.5	1	44.0		500	50
R3-12.055.01	·	R3-12.055.04	·	55	67.0	2	88.1			55
R3-12.075.01	·	R3-12.075.04	·	75.5	87.5					57
R3-12.088.01	·	R3-12.088.04	·	88	100	3	132.5			61
R3-12.120.01	·	R3-12.120.04	·	120	132	3~4	132.5~177			70
R3-12.180.01	·	R3-12.180.04	·	180	192	5	221.5			85

銀色		黑色		A	B	U 註1)	配置板高 E 註2)	組配	許容荷重 (N)	質量 (g)
品號	庫存	品號	庫存							
S1-12.055.01	·	S1-12.055.04	·	55	69	2	88.1		500	39
S1-12.088.01	·	S1-12.088.04	·	88	102	3	132.5			47
S1-12.120.01	·	S1-12.120.04	·	120	134	4	177.0			55
S1-12.180.01	·	S1-12.180.04	·	180	194	5	221.5			68
S1-12.235.01	·	S1-12.235.04	·	235	249	6	266.0			85

銀色		黑色		A	B	U 註1)	配置板高 E 註2)	組配	許容荷重 (N)	質量 (g)
品號	庫存	品號	庫存							
S2-12.088.01	·	S2-12.088.04	·	88	102	3	132.5		500	48
S2-12.120.01	·	S2-12.120.04	·	120	132	3	132.5			55

銀色		黑色		A	B	許容荷重 (N)	質量 (g)
品號	庫存	品號	庫存				
MG-01.090.01	·	MG-01.090.04	·	90	98	300	18

註1) 1U=44.45mm

註2) 配置板高≒UX44.45mm-0.8mm

· 1N=0.101972kgf

訂貨： 交期： 天

R1-12.032.01

SP 特長

- 可適用於19吋工業用規格 (IEC規格)

📖 參照頁數

19吋規格請參閱技術資料